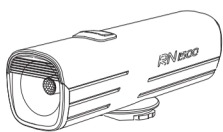


MAGICSHINE®



INSTRUKCJA OBSŁUGI RN 1500 AKCESORIA/STRUKTURA



1500
RN



Mocowanie na
kierownicę



Mocowanie
GoPro



Kabel USB typu C

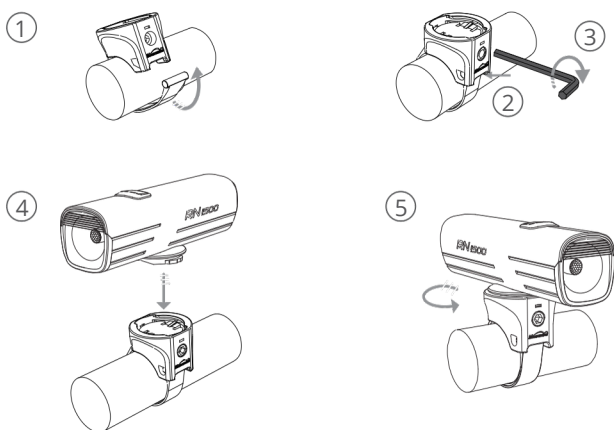


Pasek kompatybilny z
kierownicą Aero



3mm
sześciokąt
ny

JAK



WSKAŹNIK BATERII

Gdy urządzenie jest włączone, lampka przycisku zasilania będzie wskazywała poziom naładowania baterii.
Gdy urządzenie jest wyłączone, naciśnij krótko przycisk zasilania, aby włączyć lampkę kontrolną (lampka wyłączy się automatycznie po 2 sekundach).



BŁYSKAJĄC
A 0%-10%
CZERWON
A



CZE
RWO
N 11%-20%
Y



ZIELO
21%-100%



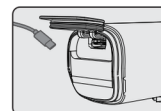
JAK ŁADOWAĆ



BŁYSKAJĄC
AŁadowan
CZERWON
A

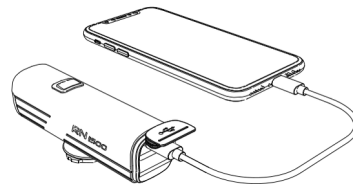


ZIELO
W pełni
naładowana



Standardowy czas
ładowania Około 2,5

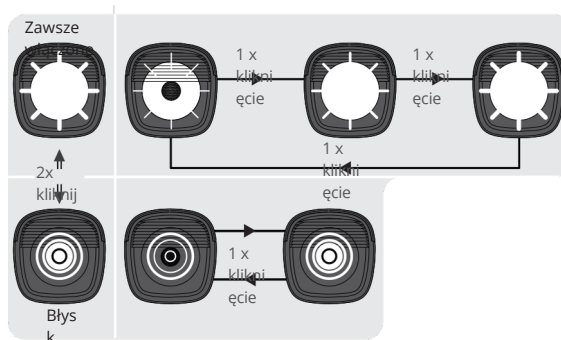
INSTRUKCJA ŁADOWANIA



*Zewnętrzny kabel ładowający należy dokupić dodatkowo

PRZEŁĄCZANIE TRYBU

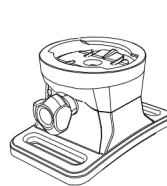
Przytrzymaj przycisk zasilania przez 1 s, aby włączyć/wyłączyć
Po włączeniu latarka zaświeci się w ostatnio używanym trybie oświetlenia.
(Funkcja pamięci trybu)



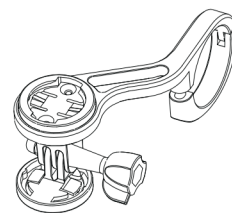
LUMENÓW/CZAS

TRYB	NISK	ŚRODEK	WYSOKI	BŁYSK 1	BŁYSK 2
LUMENS	300	750	1500	0-	0-
h:min	1230	0400	0140	750	750
				1130	1000

CZĘŚCI



Mocowanie do
kasku



Mocowanie
przednie TTA

*Adapowalne akcesoria (sprzedawane oddzielnie)

⚠ OSTRZEŻE



IG

System oświetlenia Magicshine objęty jest 24-miesięczną gwarancją od daty zakupu.

Jeśli zarejestrujesz system oświetlenia na stronie Magicshine otrzymasz dodatkową 6-miesięczną gwarancję.

Akumulatory i zasilacze sieciowe objęte są 6-miesięczną gwarancją, jednakże nie jest dostępna żadna dodatkowa gwarancja.

Gwarancja ogranicza się do wad materiałowych i wykonawczych samego systemu oświetleniowego, akumulatora i zasilacza sieciowego.

Gwarancja jest ważna tylko wtedy, gdy dane części nie zostały naruszone i nie doszło do celowego uszkodzenia. Proszę zachować dowód zakupu w bezpiecznym miejscu. W przypadku jakichkolwiek roszczeń należy przedstawić dowód zakupu. W sprawie reklamacji lub roszczenia gwarancyjnego należy skontaktować się ze sprzedawcą specjalistycznym, u którego zakupiono urządzenie.

Alternatywnie możesz wysłać swoją skargę lub roszczenie bezpośrednio do Magicshine pod adresem

Tel: (+86) 755-295 536 69 Faks: (+86)755-275 897 77

E-mail: support@magicshine.com (zamówienie ze sklepu internetowego Magicshine.com) service@magicshine.com (zamówienie z innych kanałów sprzedaży)

W przypadku uzasadnionej reklamacji gwarancyjnej i dostarczenia urzędnika zastępczego, przysługuje Ci wyłącznie model dostępny w momencie wymiany. Producent zastrzega sobie prawo do wprowadzania zmian technicznych.

NORMA ANSI FL 1

